

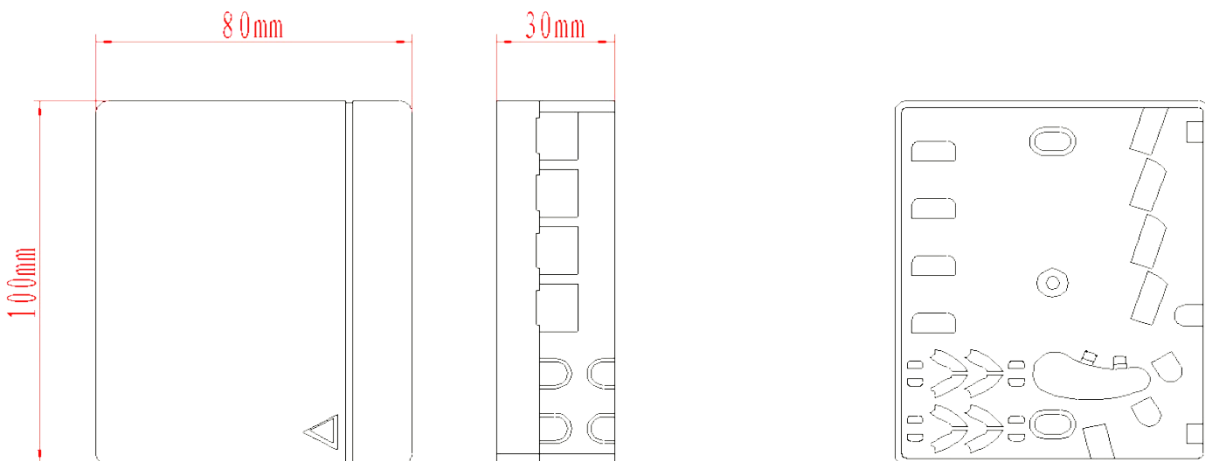
## DN-948050

### Wandsteckdosenbox Spezifikationen-Fttx - Installationskit, 4-adrig, LC-Stecker



### Abmessungen und Kapazität

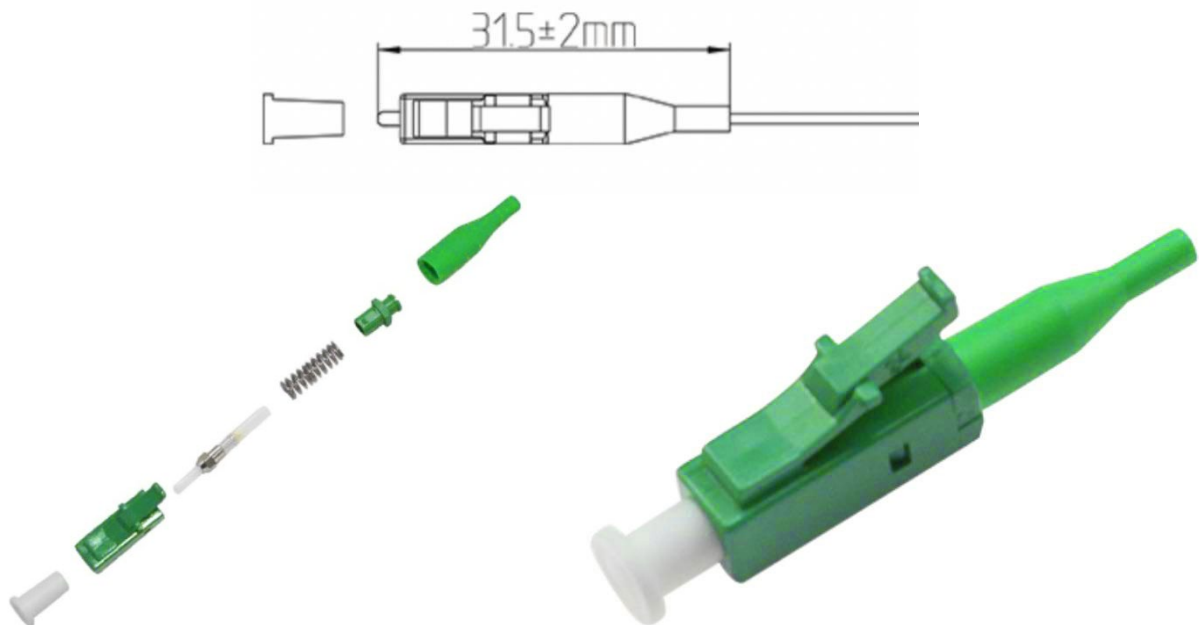
Abmessungen (H*W*D)	100 mm * 80 mm * 30 mm
Farbe	Weiß
Gewicht	75 g
Adapter Typ	LC Duplex
Adapter Kapazität	4 Stück
Betriebstemperatur	-40 °C ~ +65 °C



## DN-948050

### Wandsteckdosebox Spezifikationen-Fttx - Installationskit, 4-adrig, LC-Stecker

#### LC-Stecker

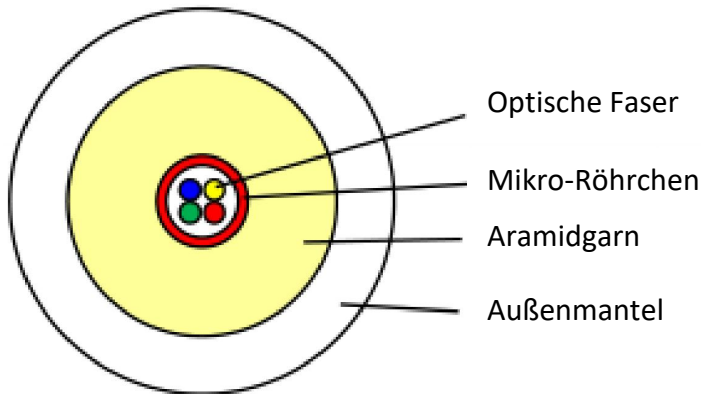


Modus	Single Mode (SM)
Politur	APC
Einfügedämpfung	≤ 0.250 dB
Rücklaufdämpfung	≥ 60 dB
Test-Wellenlänge	1310/1550 nm
Dauerhaftigkeit (500 Paarungen)	≤ 0.2 dB
Betriebstemperatur	-40 °C ~ +60 °C
Lagertemperatur	-45 °C ~ +85 °C
Feuerbeständigkeit	IEC 60794-2-30
Normenkonformität	ROHS, IEC and GR-326

**DN-948050**

**Wandsteckdosebox Spezifikationen-Fttx - Installationskit, 4-adrig, LC-Stecker**

**Kabel Spezifikationen**



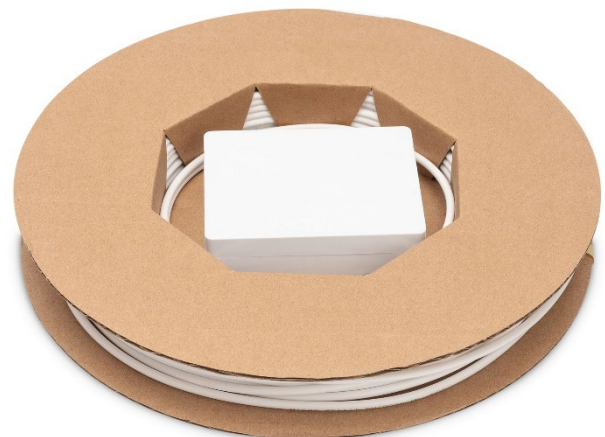
**Technologie Spezifikationen**

Kategorie	Technologie Parameter
Kabel Typ	GJFXH-4B6 (4.0)
Faser Typ	9/125 (G.657A2)
Faser Farbe	Blau, Grün, Gelb, Rot
Mikro-Röhrchen-Farbe	Rot
Mikro-Röhrchen-Material	LSZH
Mikro-Röhrchen-Durchmesser mm	0.95 ± 0.05
Verstärkungselement	Aramidgarn
Außenmantelfarbe	Elfenbeinweiß
Außenmantelmaterial	LSZH
Außenmantelstärke mm	0.75 ± 0.05
Außenmanteldurchmesser mm	4.0 ± 0.2
Gewicht kg/km	Approx. 13.5
Min. Biegeradius mm (D: Kabeldurchmesser)	10D (Statisch) 20D (Dynamisch)
Dämpfung dB/km	≤ 0.4 at 1310 nm, ≤ 0.3 at 1550 nm
Kurzzeit-Zugkraft N	200
Quetschwiderstand N/100 mm	500
Betriebstemperatur	0 °C ~ +70 °C

## DN-948050

### Wandsteckdosenbox Spezifikationen-Fttx - Installationskit, 4-adrig, LC-Stecker

#### Verpackung



#### Versandinformation

Kabellänge	25 m – 100 m
Trommeldurchmesser	Ø 190 mm
Produktabmessungen (W*H*D)	Ø 235 mm * 80 mm
Verpackungsabmessungen (W*H*D)	250 mm * 250 mm * 95 mm
Material	Kartonbox
Gewicht	0.56 kg